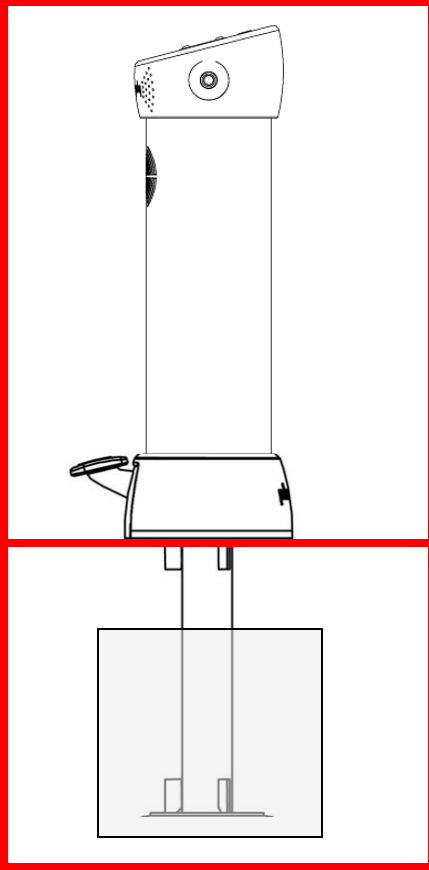
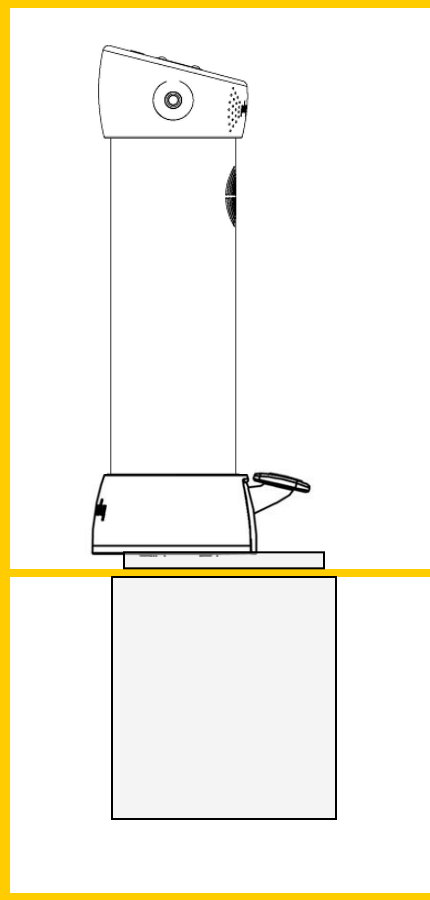


Valitse sovellukselle haluttu asennustapa. Lisätietoja saat jälleenmyyjältäsi.

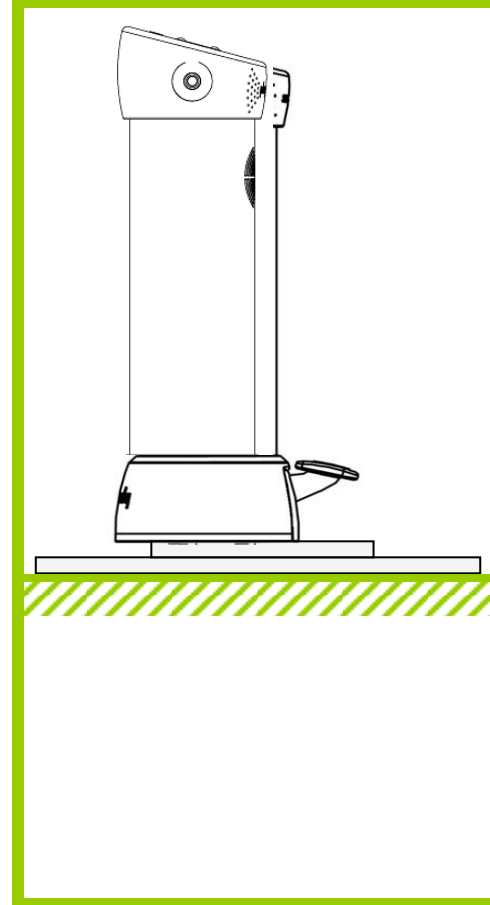
**SYVÄPERUS
TUS**

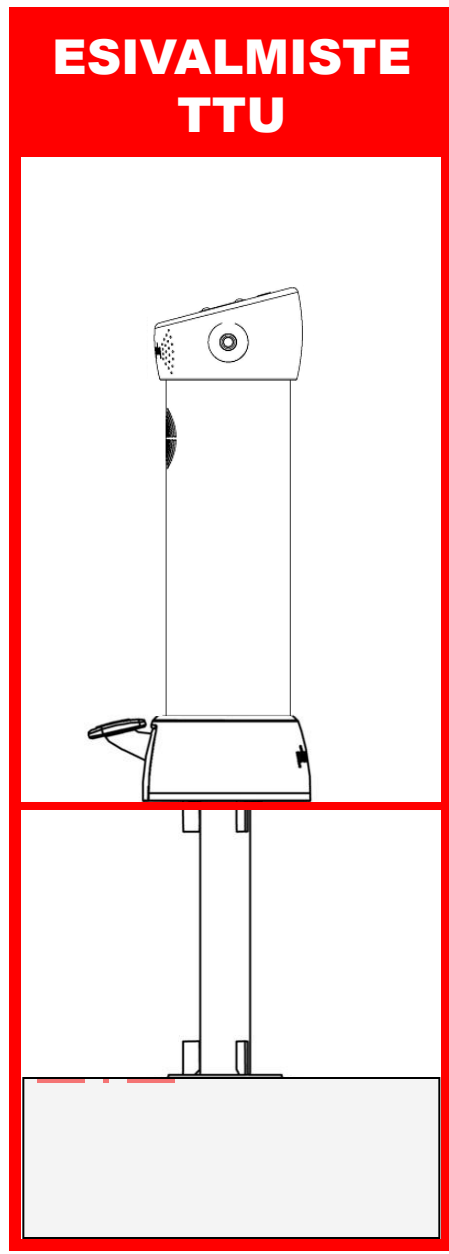
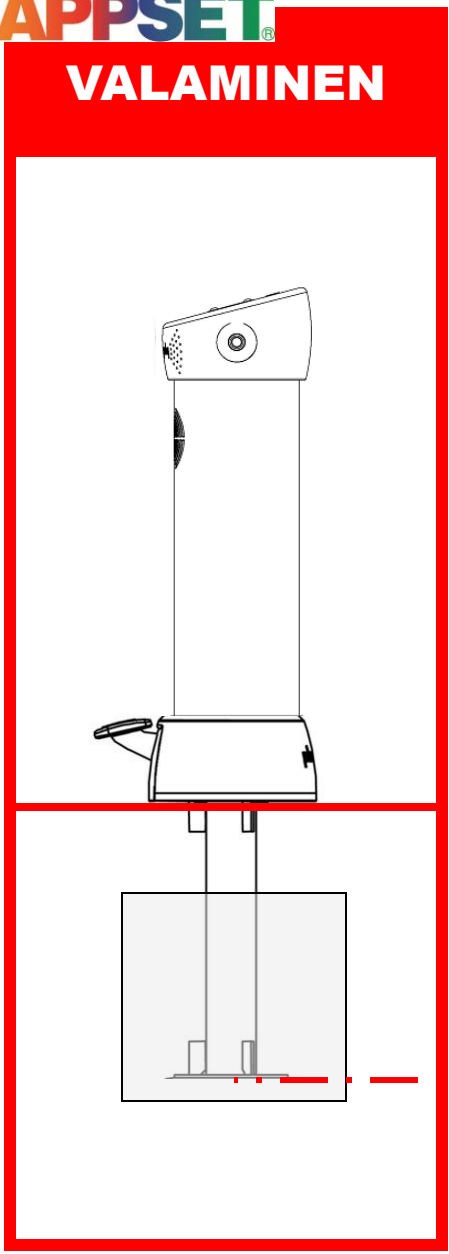


**PINTAPERUS
TUS**



LIIKUTELTAVA



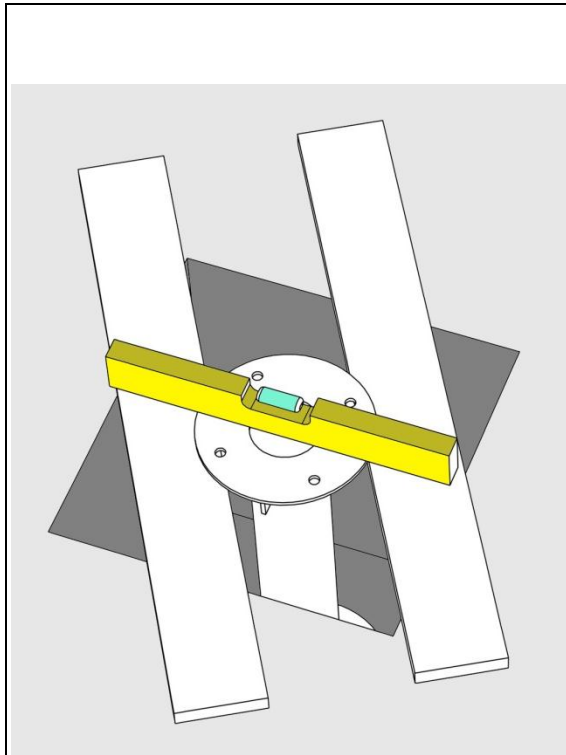


ASENNUS - SYVÄPERUSTUS

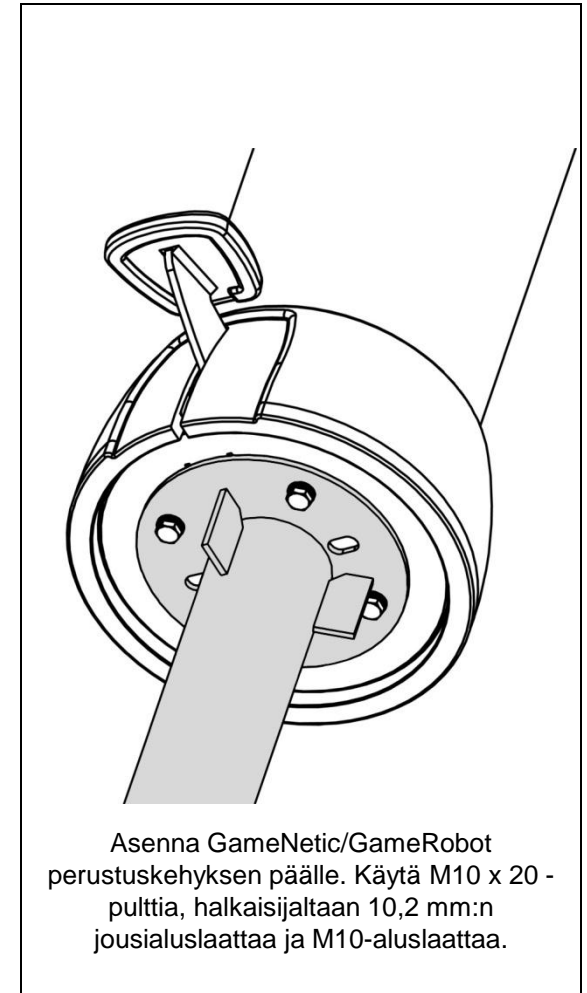
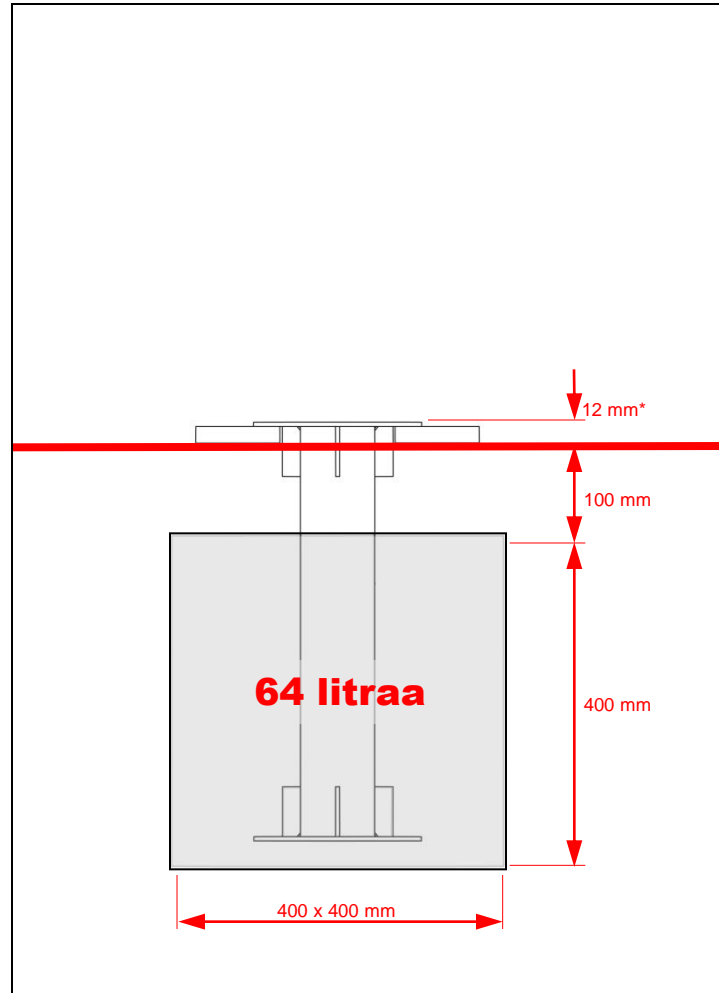
Tämä ratkaisu on vähiten vandalismille altis.
Betoni voidaan piilottaa maan / kadun alle.

ASENNUS – SYVÄPERUSTUS

VALAMINEN: ESIVALMISTETTU PERUSTUSKEHYS



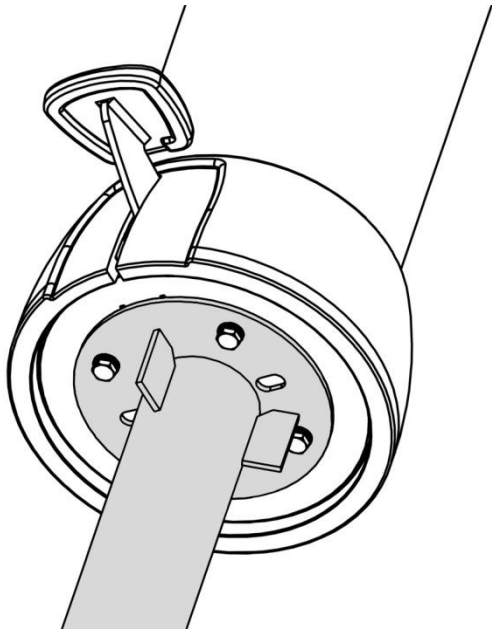
Kaiva 500 mm syvä kuoppa, jonka mitat ovat 400 x 400 mm. Aseta perustuskehys kuopan päälle ja täytä se betonilla keskimmäisen kuvan mukaisesti. Varmista, että perustuskehys on pystysuorassa.



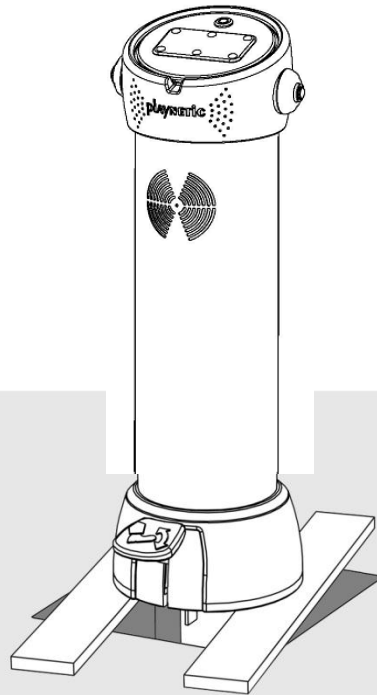
Asenna GameNetic/GameRobot perustuskehysten päälle. Käytä M10 x 20 -pulttia, halkaisijaltaan 10,2 mm:n jousialuslaattaa ja M10-aluslaattaa.

VALAMINEN: VALMIS KOKOONPANO

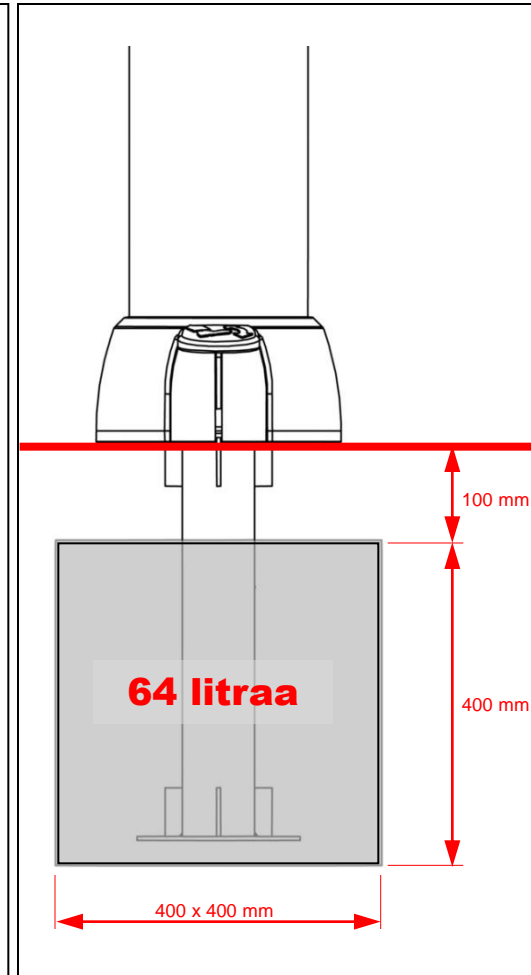
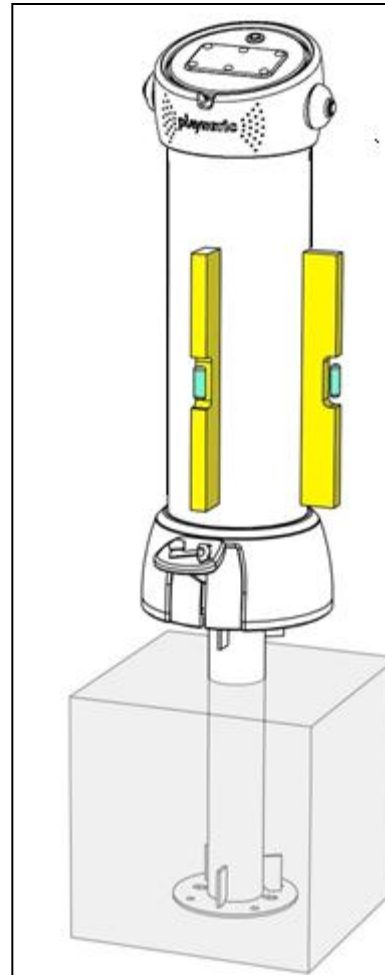
AUDIONETIC_INSTALLATIE_HANDLEING_1.0 — © PLAYNETIC 2019



Asenna GameNetic/GameRobot perustuskehysten päälle. Käytä M10 x 20 -pulttia, halkaisijaltaan 10,2 mm:n jousialuslaattaa ja M10-aluslaattaa.



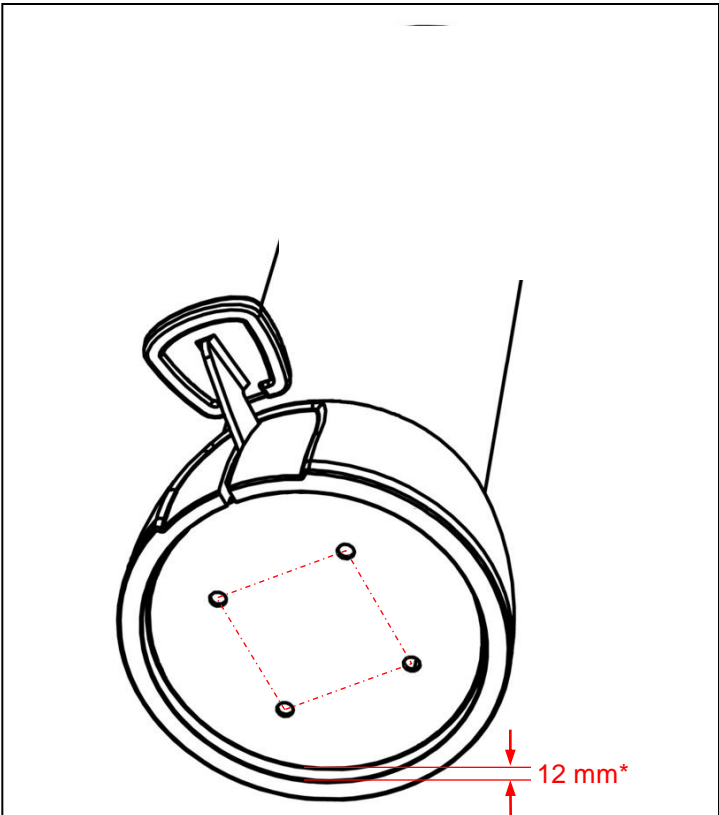
Kaiva 500 mm syvä kuoppa, jonka mitat ovat 400 x 400 mm. Aseta GameNetic/GameRobot kuopan päälle ja täytä se betonilla keskimmäisen kuvan mukaisesti. Varmista, että tuote on pystysuorassa.



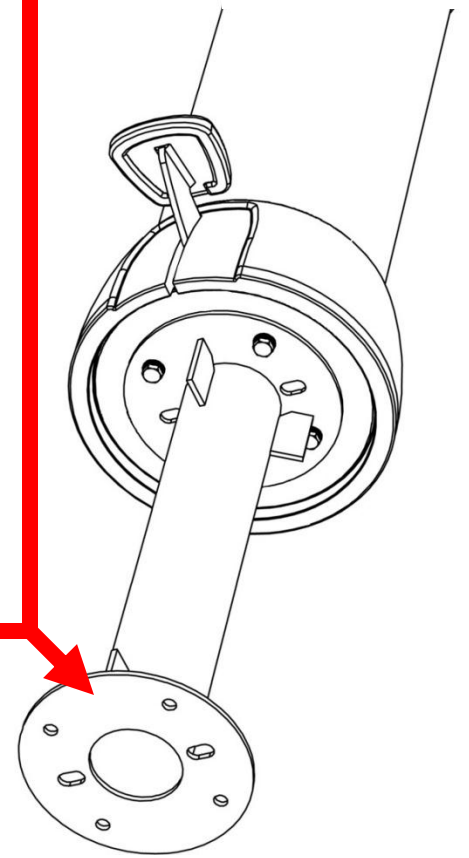
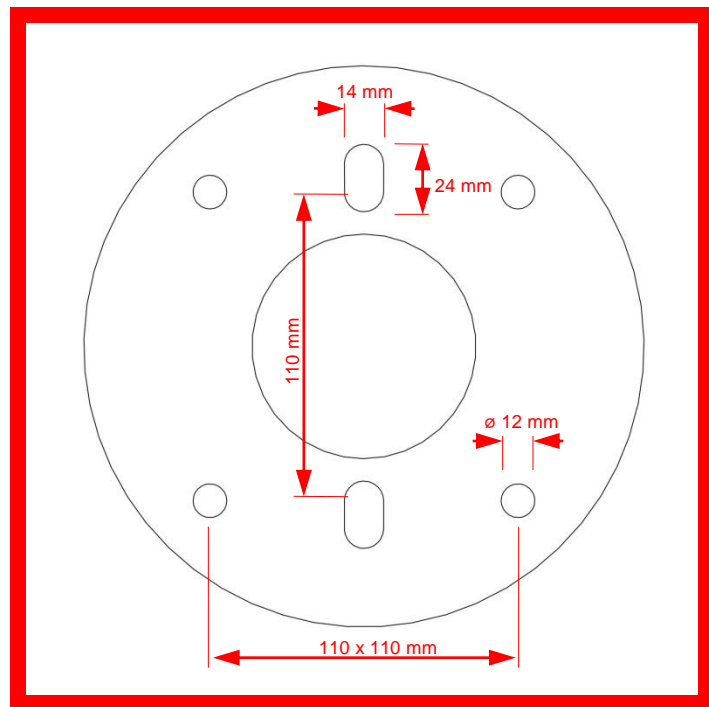
ASENNUS – SYVÄPERUSTUS – VALAMINEN

ESIVALMISTETTU – BETONIPERUSTUKSEN ON SOVITTAVA
PERUSTUSKEHYKSEEN

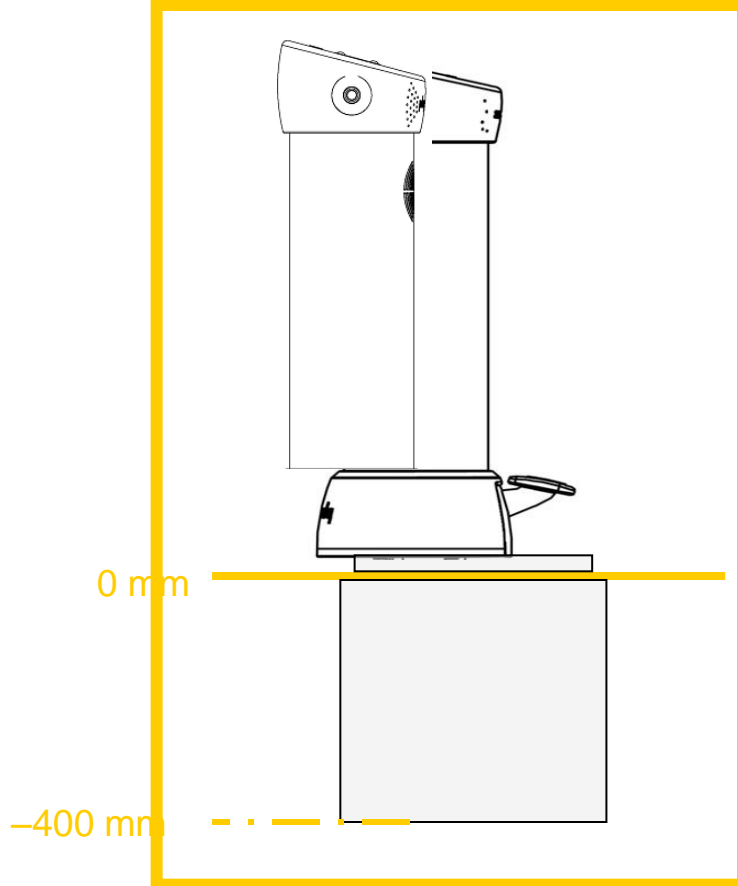
AUDIONETIC_INSTALLATIE_HANDLEIDING_1.0 – © PLAYNETIC 2014



Jokaisen GameNetic/GameRobot-laitteen pohjassa on neljä M10-aukkoa, joiden keskipisteiden etäisyys on 110 mm.
Jalustan pohja on 12 mm maanpinnan yläpuolella.



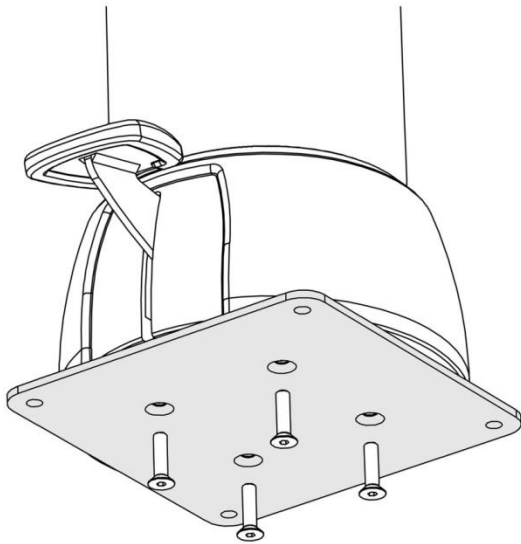
PINTAPERUSTUS



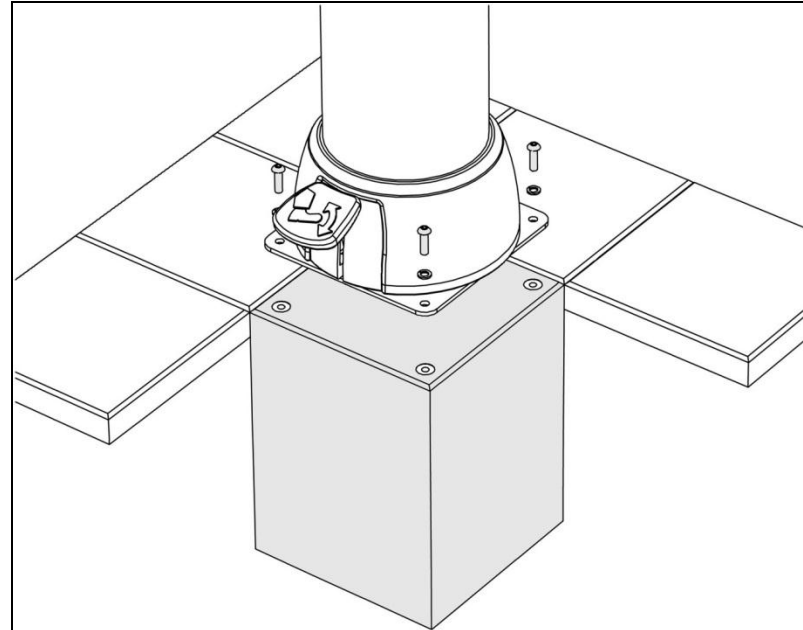
ASENNUS - PINTAPERUSTUS

Sopiva laatta-alustoille (300x300mm).
Helppo asentaa.

ASENNUS – PINTAPERUSTUS



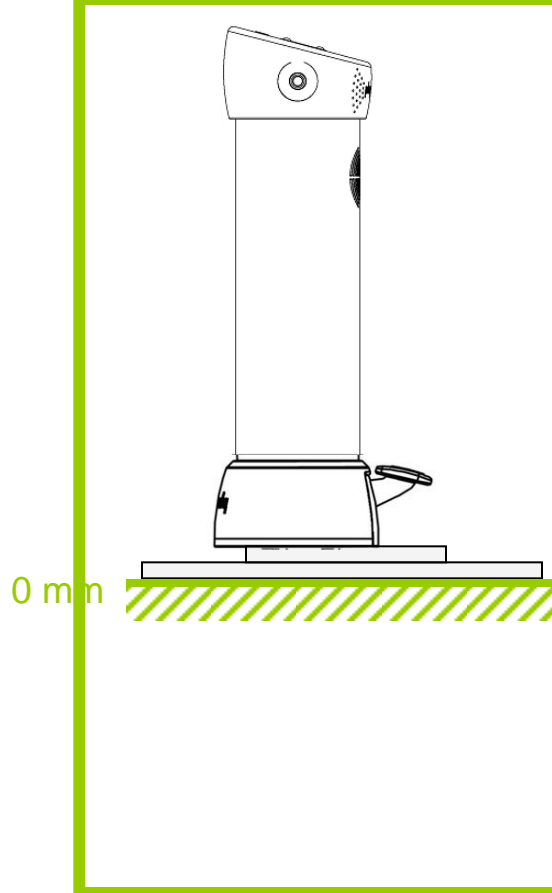
Kiinnitä sovitinlevy GameNetic/GameRobot-laitteeseen. Pidä uppokanta-aukot pohjassa. Kiinnitä levy neljällä pultilla.



1. Asenna betonialusta niin, että sen yläreuna on maanpinnan tasalla.
2. Kiinnitä GameNetic/GameRobot ja sovitinlevy neljällä pultilla ja neljällä jousialuslevyllä.

ASENNUS – PINTAPERUSTUS

LIIKUTELTAVA



ASENNUS - LIIKUTELTAVA

- Väliaikaiseen sijoitteluun paikoille, missä on valvontaa.
- Asennus puiselle pohjalevyllä (kitkallinen).

ASENNUS – LIIKUTELTAVA